

4-осный вагон-хopper для сыпучих грузов, модель 25-4086

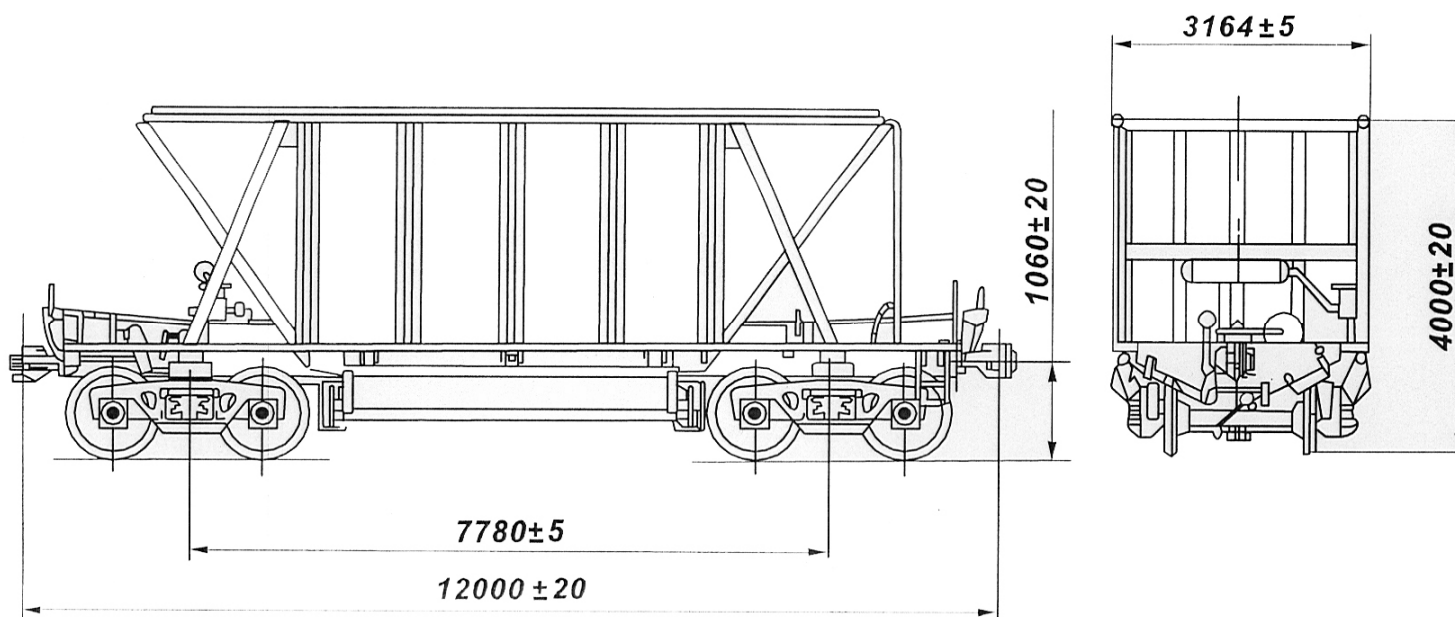


Рис. 159

Назначение: для перевозки сыпучих грузов

Номер проекта	4086.00.000	Скорость конструкционная, км/ч	120	Размер разгрузочных люков, мм	4000x850
Технические условия	ТУ У 3.06-05669819.101-94	Габарит	1-ВМ	Количество бункеров, шт.	2
Модель вагона	25-4086	База вагона, мм	7780	Число разгрузочных цилиндров, шт.	1
Тип вагона	-	Длина, мм:		Необходимое давление воздуха в разгрузочной магистрали, МПа (атм.)	0,45-0,6 (4,5-6)
Изготовитель	ОАО «Днепровагонмаш»	по осям сцепления автосцепок	12000	Год постановки на серийное производство	1994
Грузоподъемность, т	71	по концевым балкам рамы	10780	Год снятия с серийного производства	-
Масса тары вагона, т	23	Ширина максимальная, мм	3150	Возможность установки буферов	нет
Нагрузка:		Высота от уровня верха головок рельсов максимальная, мм	4000		
статическая осевая, кН(тс)	230,5 (23,5)	Количество осей, шт.	4		
погонная, кН/м (тс/м)	76,84 (7,83)	Модель 2-осной тележки	18-100		
Объем кузова, м³ :	50	Наличие переходной площадки	есть		
Удельная материалоемкость	0,324				