

4-осная платформа для горячей сортовой заготовки, модель 23-4118

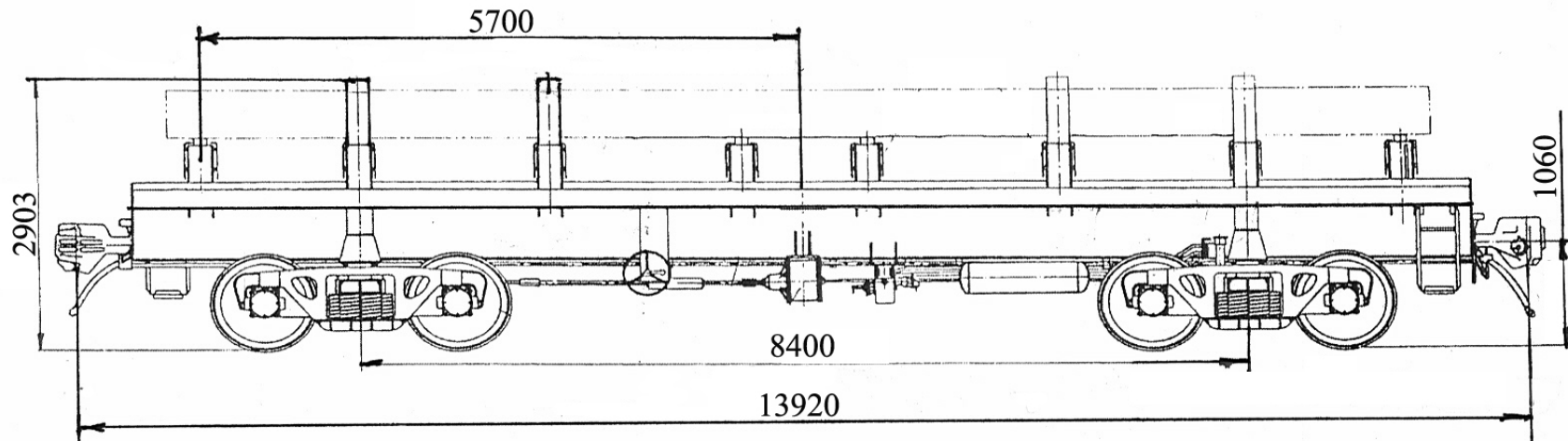


Рис. 244

Назначение : для перевозки горячих непрерывно литых заготовок (с температурой до 500⁰С)

Номер проекта	4118.00.000	Удельная материалоемкость	0,343	Наличие переходной площадки	есть
Технические условия	-	База вагона, мм	8400	Наличие стояночного тормоза	есть
Модель вагона	23-4118	Длина, мм:		Размеры перевозимых заготовок:	
Тип вагона	-	по осям сцепления автосцепок	13920	сечение, мм	150x150,
Изготовитель	ОАО «Днепровагонмаш»	по лобовым листам рамы	12700		170x170
Грузоподъемность, т	105	Ширина максимальная, мм	3030	длина, м	4, 6, 9,
Масса тары вагона, т	35	Высота от уровня верха головок рельсов до опорной домкратной площадки, мм	1455	год постановки на серийное производство	-
Максимальная расчетная статическая нагрузка от колесной пары на рельс, кН (тс)	343 (35)	Количество осей, шт.	4	год снятия с серийного производства	-
Скорость конструкционная, км/ч	100	Модель 2-осной тележки	18-477	Возможность установки буферов	нет
Габарит	1-Т				