

4-осная платформа для тяжеловесной обрести, модель 23-4052

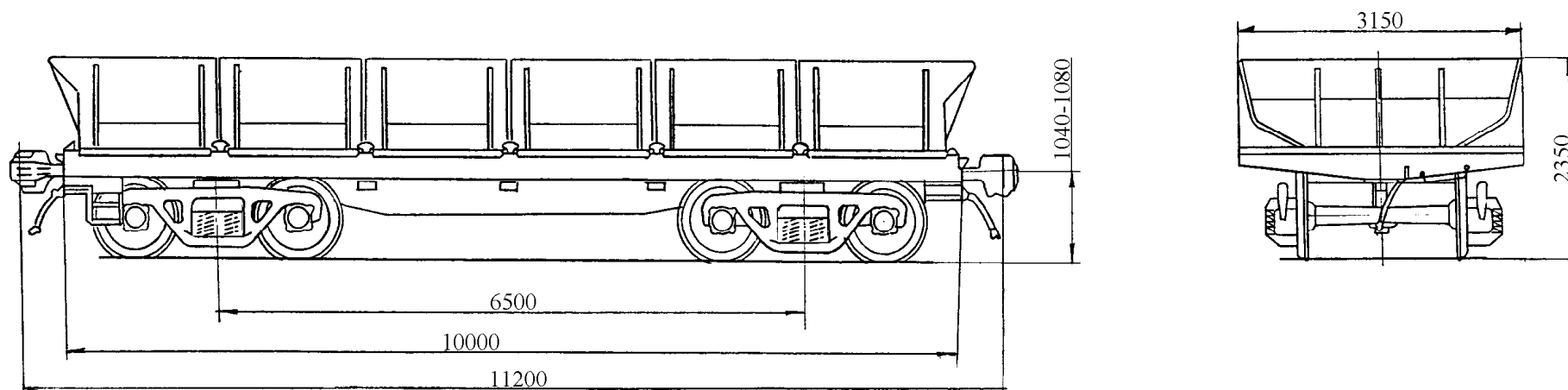


Рис. 240

Назначение : для перевозки тяжеловесной обрести, блюмсов, слябов чушкового чугуна

Номер проекта	4052.00.000	Скорость движения, км/ч:		Высота от уровня верха головок рельсов до уровня пола, мм:	1310
Технические условия	TU 24.05.4052-91	<i>по магистральным путям</i>		Количество осей, шт.	4
Модель вагона	23-4052	<i>в порожнем состоянии</i>	100	Модель 2-осной тележки	18-477
Тип вагона	-	<i>по путям промышленных предприятий</i>	30	Наличие переходной площадки	нет
Изготовитель	ОАО «Днепровагонмаш»	Габарит	1-Т	Наличие стояночного тормоза	есть
Грузоподъемность, т	108	База вагона, мм	6500	Объем кузова, м³	24
Масса тары вагона, т	33	Длина, мм:		Год постановки на серийное производство	1992
Нагрузка :		<i>по осям сцепления автосцепок</i>	11200	Год снятия с серийного производства	-
<i>статическая осевая, кН(тс)</i>	345 (35,25)	<i>по концевым балкам рамы</i>	10000	Возможность установки буферов	нет
<i>погонная, кН/м (тс/м)</i>	123,4 (12,6)	Ширина максимальная, мм	3150		