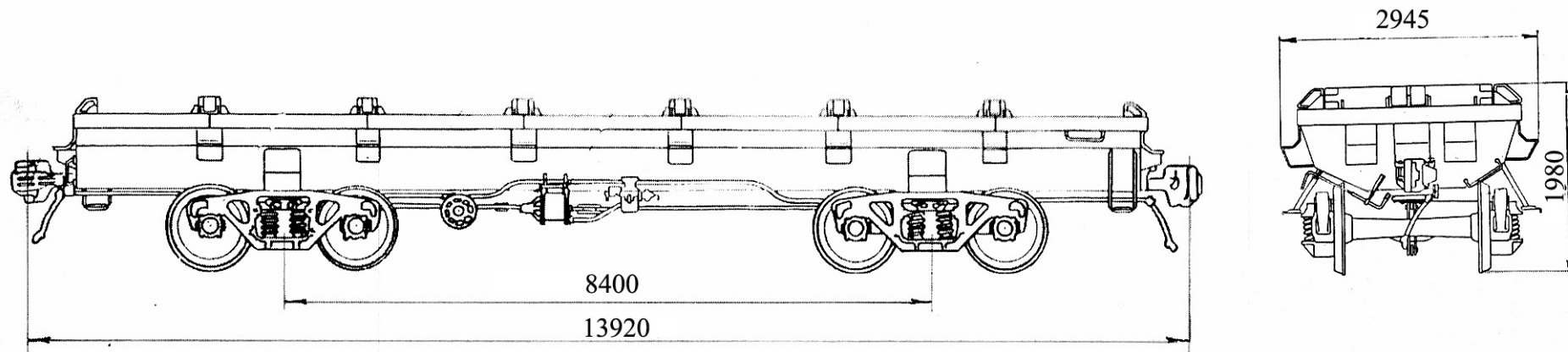


## 4-осная платформа технологическая для горячей слябовой заготовки, модель 23-4027-03



**Рис. 236**

**Назначение : для транспортировки горячей слябовой заготовки**

<i>Номер проекта</i>	4027.00.000-03	<i>по магистральным путям</i>		<i>Модель 2-осной тележки</i>	18-477
<i>Технические условия</i>	-	<i>в порожнем состоянии</i>	100	<i>Наличие переходной площадки</i>	нет
<i>Модель вагона</i>	23-4027-03	<i>по путям промышленных предприятий</i>	35	<i>Наличие стояночного тормоза</i>	есть
<i>Тип вагона</i>	-	<i>Габарит</i>	1-Т	<i>Размеры сечений заготовок, мм:</i>	
<i>Изготовитель</i>	ОАО «Днепровагонмаш»	<i>База вагона, мм</i>	8400	<i>круглого</i>	Ø430
<i>Грузоподъемность, т</i>	108	<i>Длина, мм:</i>		<i>прямоугольного</i>	250-600
<i>Масса тары вагона, т</i>	32	<i>по осям сцепления автосцепок</i>	13920	<i>Удельная материалоемкость</i>	0,249
<i>Нагрузка :</i>		<i>по концевым балкам рамы</i>	12700	<i>Длина перевозимых заготовок, мм:</i>	1250-2350
<i>статическая осевая, кН(тс)</i>	343 (35)	<i>Ширина максимальная, мм</i>	3030	<i>Год постановки на серийное производство</i>	1989
<i>погонная, кН/м (тс/м)</i>	102,1 (10,42)	<i>Количество осей, шт.</i>	4	<i>Год снятия с серийного производства</i>	-
<i>Скорость движения, км/ч:</i>				<i>Возможность установки буферов</i>	нет