

## Вагон коксотушильный

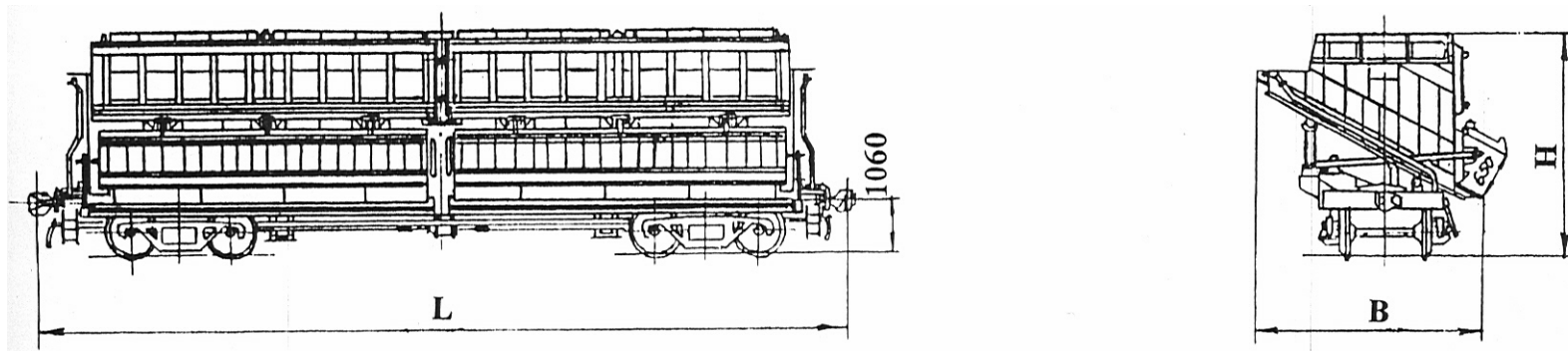


Рис. 505

*Назначение : для приема раскаленного кокса, выдаваемого из камер коксования и пекококсовых печей, транспортирования к тушильной башне, где производится его тушение, транспортировки охлажденного кокса к коксовой рампе для выгрузки*

Наименование параметров	Объем обслуживаемой камеры, м <sup>3</sup>				
	20-25	30-35	30,9	41,6	Пекококсовые
Вместимость, т	13	23	19	25	10
Полезный объем, м <sup>3</sup>	56	68	68	88,5	38
Масса вагона, т	57,3	67,2	72,2	106,5	44,2
Длина по осям сцепления автосцепок, мм, L	15320	18750	17900	18750	10180
Ширина, мм, B	4220	5255	4330	5960	4480
Высота, мм, H	4165	5025	5490	5210	4650
Привод открывания затвора	пневматический				

*Передвижение вагона осуществляется специальным электровозом.*

*Вагоны могут изготавливаться с шириной колеи – 1435, 1520 и 1676мм.*

*По требованию заказчика параметры вагонов могут быть изменены применительно к объему обслуживаемой камеры коксования.*

*Изготовитель ОАО «Днепровагонмаш»*