

Тележка трехосная, модель 18-522А

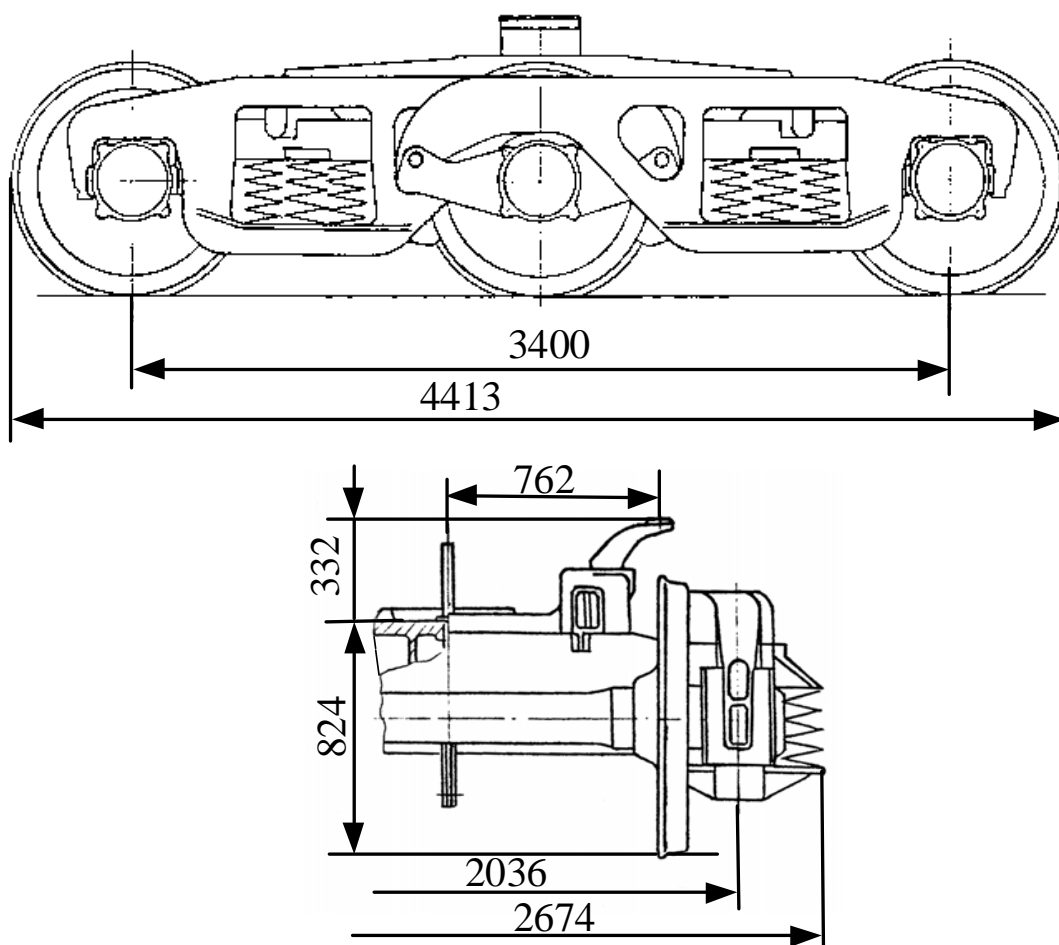


Рис. 515
Назначение: для подкатки под струги – снегоочистители СС-1М и
весоверочные вагоны,

| | | | |
|---|------------------------|---|---------------------------|
| Номер проекта | - | Скорость конструкционная, км/ч | 120 |
| Технические условия | ТУ3183-021-07518941-96 | Колеса цельнокатаные диаметром, мм | 957 |
| Модель | 18-522А | Тип оси | РУШ ГОСТ22780-93 |
| Изготовитель | ФГУП «ПО УВЗ» | Расчетный коэффициент относительного трения фрикционных гасителей колебаний | 0,13 0,076 |
| Максимальная статическая нагрузка от колесной пары на рельсы кН(тс) | 216(22) 1520 | Гибкость рессорного подвешивания, м/МН | |
| Ширина рельсовой колеи, мм | 45 | Высота опорной поверхности подпятника | 824 ⁺¹⁰ -16 |
| Статический прогиб рессорного подвешивания, мм | 9,64 | от головки рельса, мм | |
| Масса тележки, т | - | Год постановки на серийное производство | 1997 |