

Тележка четырехосная, модель 18-173

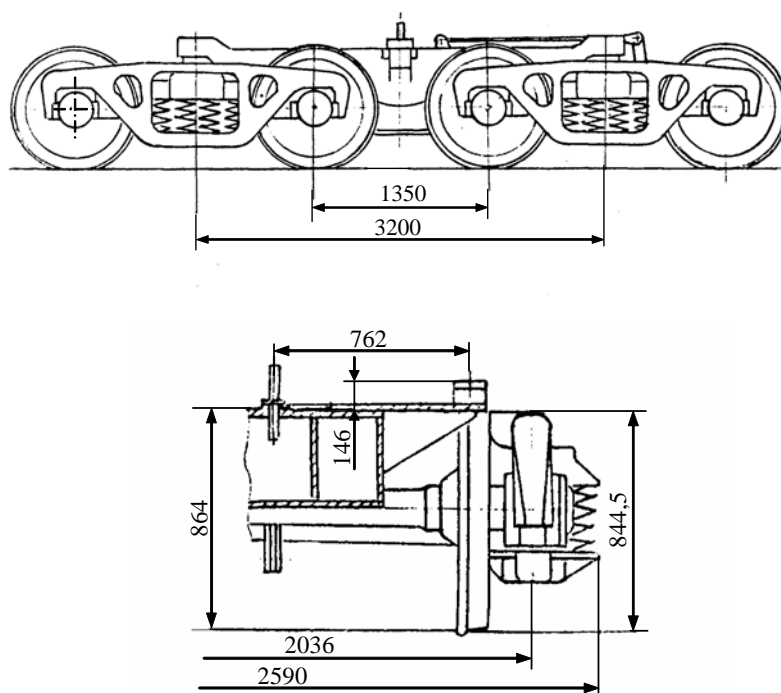


Рис. 512

Назначение: для подкатки под грузовые вагоны

Номер проекта	-	Скорость конструкционная, км/ч	120
Технические условия	ТУ 3183-023-07518941-97	Колеса цельнокатаные диаметром, мм	957
Модель	18-173	Тип оси	РУ1Ш ГОСТ 22780-93
Изготовитель	ФГУП «ПО УВЗ»	Расчетный коэффициент относительного трения фрикционных гасителей колебаний	0,08
Максимальная статическая нагрузка от колесной пары на рельсы кН(тс)	216(22)	Гибкость рессорного подвешивания, м/МН	0,056
Ширина рельсовой колеи, мм	1520	Высота опорной поверхности подпятника от головки рельса, мм	+12 864 ⁻¹⁰
Статический прогиб рессорного подвешивания, мм	44,7		
Масса тележки, т	12	Год постановки на серийное производство	1997