

Тележка, модель 18-131

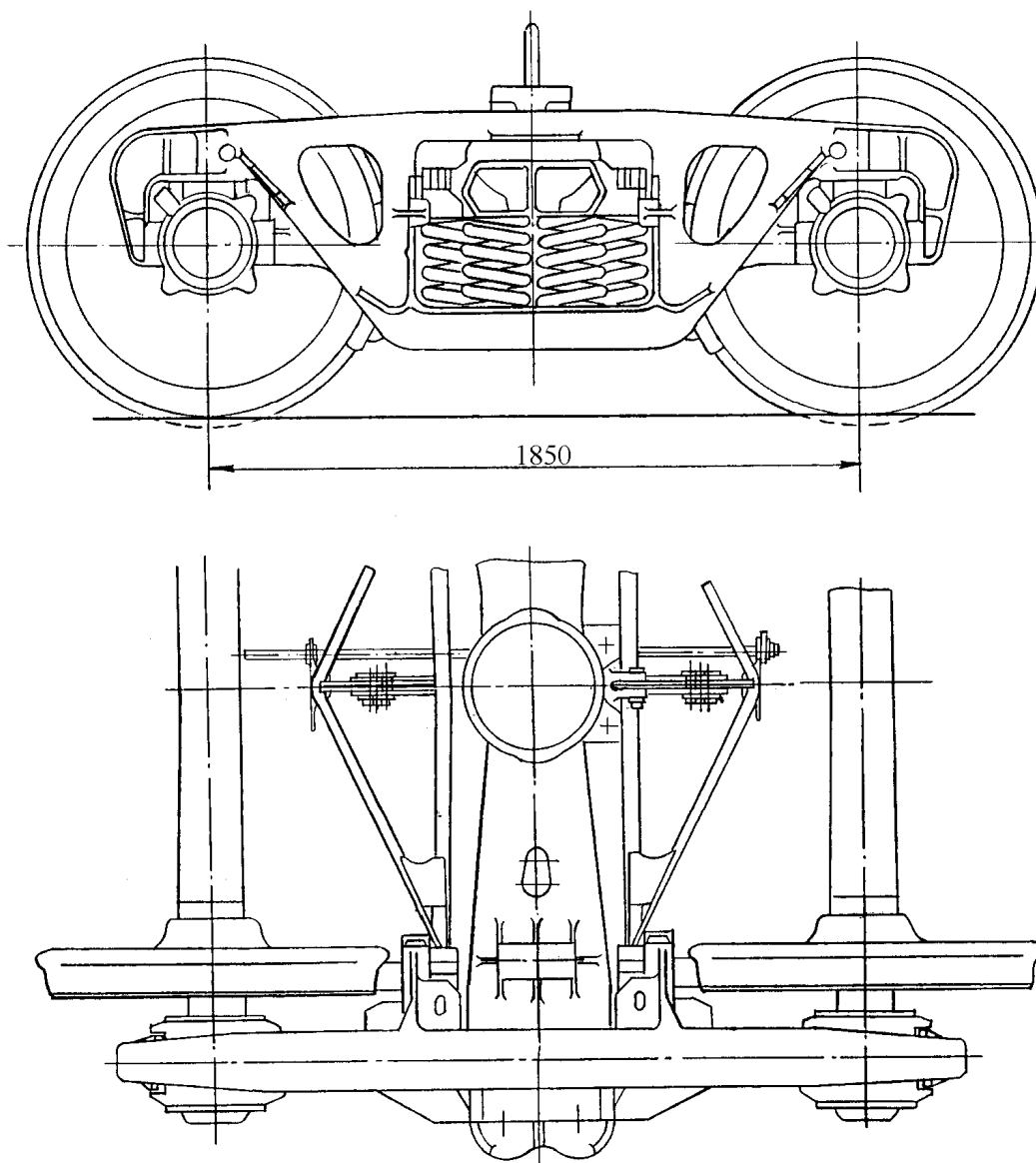


Рис. 511

Назначение: для подкатки под все типы 4-осных грузовых вагонов

<i>Номер проекта</i>	<i>131.00.000</i>	<i>Статический прогиб рессорного комплекта, мм</i>	<i>50-52</i>
<i>Технические условия</i>	<i>ТУ 3-557-88</i>	<i>Гибкость рессорного комплекта, м/МН</i>	<i>1,08</i>
<i>Модель</i>	<i>18-131</i>	<i>Скорость конструкционная, км/ч</i>	<i>120</i>
<i>Изготовитель</i>	<i>ГПО "Уралвагонзавод"</i>	<i>Колеса цельнокатанные диаметром, мм</i>	<i>950</i>
<i>Масса тележки, т</i>	<i>5,2</i>	<i>Тип оси</i>	<i>специальная</i>
<i>База, мм</i>	<i>1850</i>	<i>Высота опорной поверхности подпятника от головки рельса, мм</i>	<i>803⁺¹⁵₋₁₈</i>
<i>Максимальная нагрузка от колесной пары на рельс, кН (тс)</i>	<i>245,55 (25)</i>		