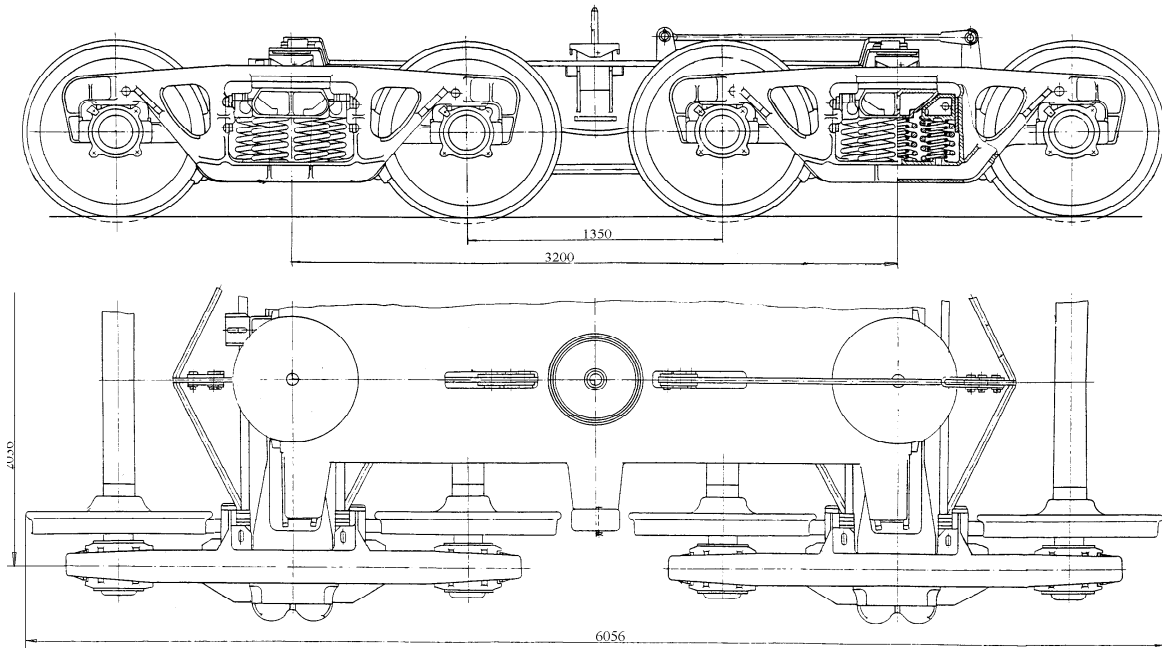


## Тележка, модель 18-101



**Рис. 509**

**Назначение: для подкатки под 8-осные грузовые вагоны**

<b>Номер проекта</b>	-	<b>Относительная сила трения фрикционного клинового гасителя колебаний, %</b>	8-10
<b>Технические условия</b>	-	<b>Гибкость рессорного комплекта, м/МН</b>	1,13-1,232
<b>Модель</b>	18-101	<b>Скорость конструкционная, км/ч</b>	120
<b>Изготовитель</b>	ПО "Ждановтяжмаш"	<b>Колеса цельнокатанные диаметром, мм</b>	950
<b>Масса тележки, т</b>	12	<b>Тип оси</b>	РУ1; РУ1Ш
<b>База, мм</b>	3200	<b>Высота опорной поверхности подпятника от головки рельса, мм</b>	858
<b>Статический прогиб рессорного комплекта, мм</b>	46-50		