

### 4-осный вагон для аммиачной селитры, модель 17-917-01

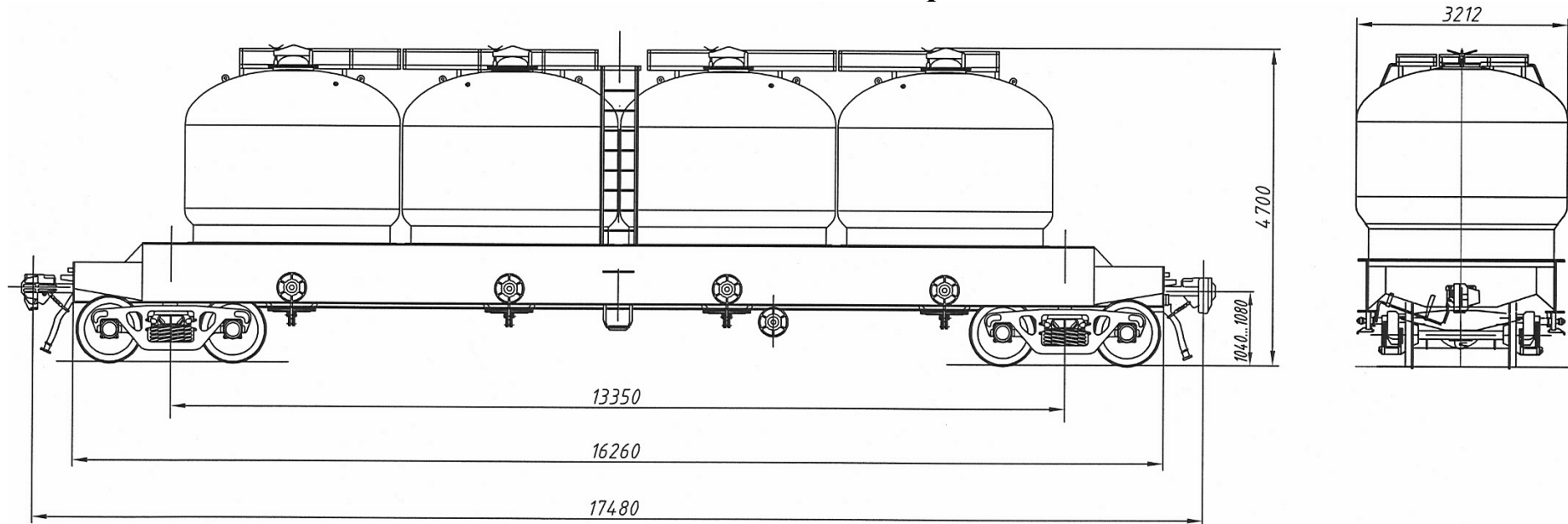


Рис. 485

Назначение: для бестарной перевозки аммиачной селитры.

Номер проекта	917.00.000-01	Длина, мм:	вагона	80
Технические условия	ТУ У 35.2-002-00210890-007-2004	по осям сцепления автосцепок	одной емкости	20
Модель вагона	17-917-01	по концевым балкам рамы	Удельный объем, м <sup>3</sup> /т	0,725
Изготовитель	ОАО «Стахановский ВЗЗ»	Ширина максимальная, мм	Количество емкостей, шт.	4
Грузоподъемность, т	58	Высота от уровня верха головок рельсов, мм:	Внутренний диаметр емкости, мм	3200
Масса тары вагона, т	36	Количество осей, шт.	Диаметр загрузочного люка, мм	600
Нагрузка :		Модель 2-осной тележки	Диаметр разгрузочного люка в свету, мм	450
статическая осевая, кН(тс)	230,5 (23,5)	Наличие переходной площадки	Год постановки на серийное производство	2004
погонная, кН/м (тс/м)	52,7 (5,38)	Наличие стояночного тормоза	Год снятия с серийного производства	-
Скорость конструкционная, км/ч	120	Объем, м <sup>3</sup> :	Возможность установки буферов	нет
Габарит	1-Т			
База вагона, мм	13350			