

4-осный вагон для битума, модель 17-494

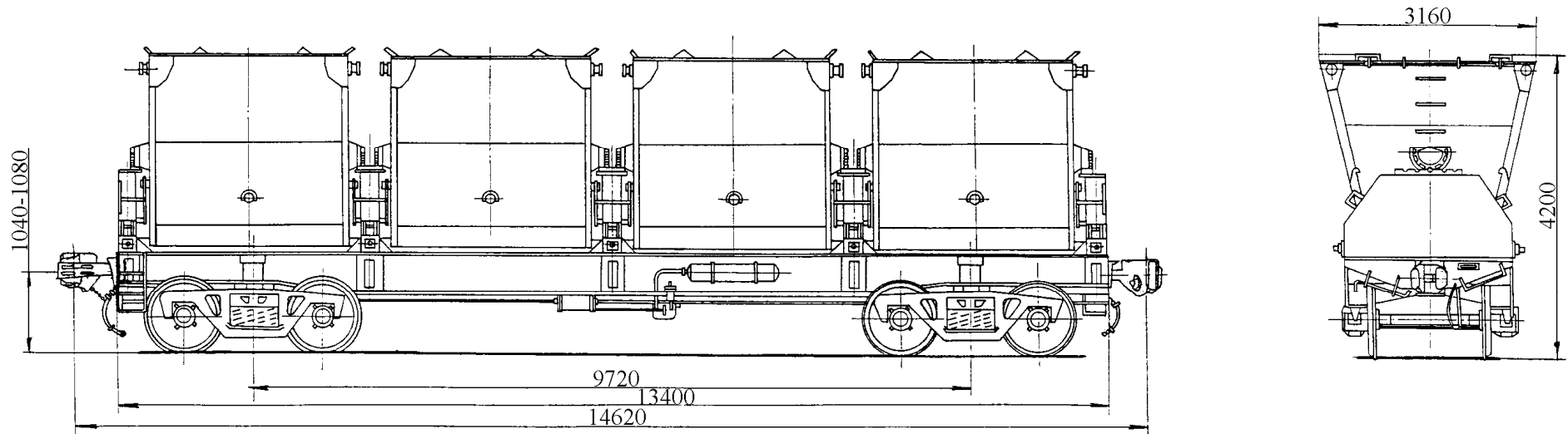


Рис. 482

Назначение: для перевозки битума

Номер проекта	494.00.000	Длина, мм:		Объем одного бункера, м ³ :	
Технические условия	ТУ 24.05.426-84	по осям сцепления автосцепок	14620	полный	13,37
Модель вагона	17-494	по конечным балкам рамы	13400	полезный	11,6
Тип вагона	702	Ширина максимальная, мм	3160	Количество бункеров, шт.	4
Изготовитель	ОАО «Днепровагонмаш»	Высота от уровня верха головок рельсов максимальная, мм	4200	Размеры бункеров, мм:	
Грузоподъемность, т	45	Количество осей, шт.	4	длина	2515
Масса тары вагона, т	37,5	Модель 2-осной тележки	18-100	ширина по верху	2706
Нагрузка :		Наличие переходной площадки	нет	высота	2615
статическая осевая, кН(тс)	202 (20,63)	Наличие стояночного тормоза	есть	Угол наклона боковой стенки бункера к плоскости рамы вагона при разгрузке, град, не менее	6
погонная, кН/м (тс/м)	55,3 (5,64)	Объем, м ³ :		год постановки на серийное производство	1978
Скорость конструкционная, км/ч	120	полный	53,48	год снятия с серийного производства	-
Габарит	1-ВМ	полезный	46,4	Возможность установки буферов	нет
База вагона, мм	9720				