

4-осный вагон для нефтебитума, модель 17-431

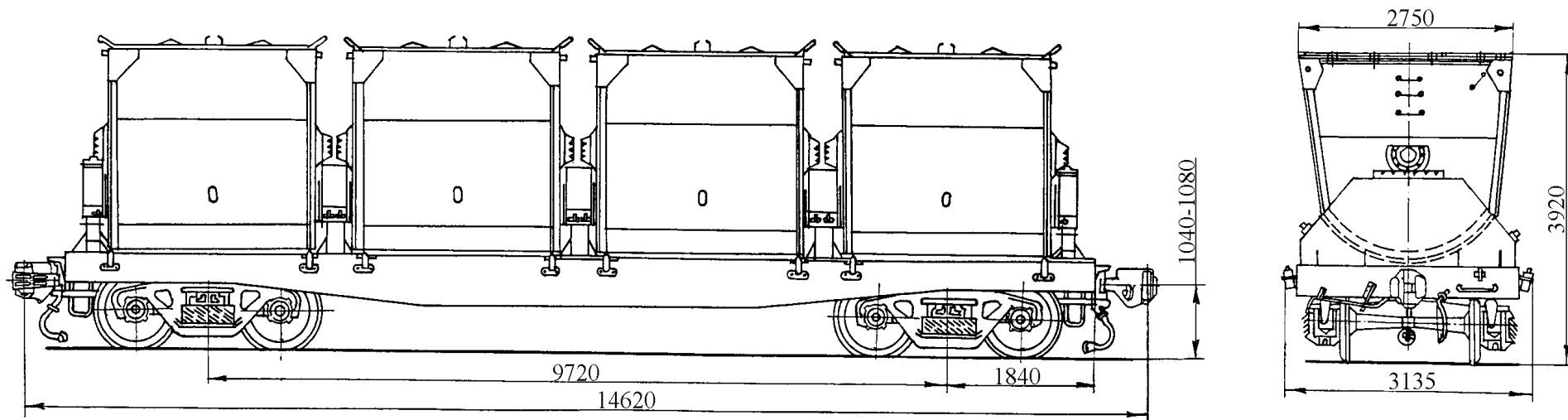


Рис. 480

Назначение: для перевозки нефтебитума

Номер проекта	431.00.001	База вагона, мм	9720	Объем одного бункера, м ³ :	
Технические условия	ТУ 24-5-187-75	Длина, мм:		полный	11,8
Модель вагона	17-431	по осям сцепления автосцепок	14620	полезный	10
Тип вагона	702	по конечным балкам рамы	13400	Количество бункеров, шт.	4
Изготовитель	ОАО «Днепровагонмаш»	Ширина максимальная, мм	3135	Размеры бункеров, мм:	
Грузоподъемность, т	40	Высота от уровня верха головок рельсов максимальная, мм	3920	длина	2675
Масса тары вагона, т	34,7	Количество осей, шт.	4	ширина по верху	2750
Нагрузка :		Модель 2-осной тележки	18-100	высота	2490
статическая осевая, кН(тс)	183,26 (18,7)	Наличие переходной площадки	нет	Угол наклона боковой стенки бункера к горизонту при разгрузке, град	85
погонная, кН/м (тс/м)	49,98 (5,1)	Объем, м ³ :		год постановки на серийное производство	1970
Скорость конструкционная, км/ч	120	полный	47,2	год снятия с серийного производства	1978
Габарит	1-ВМ (0-Т)	полезный	40	Возможность установки буферов	нет