

4-осный глуходонный полувагон, модель 12-581

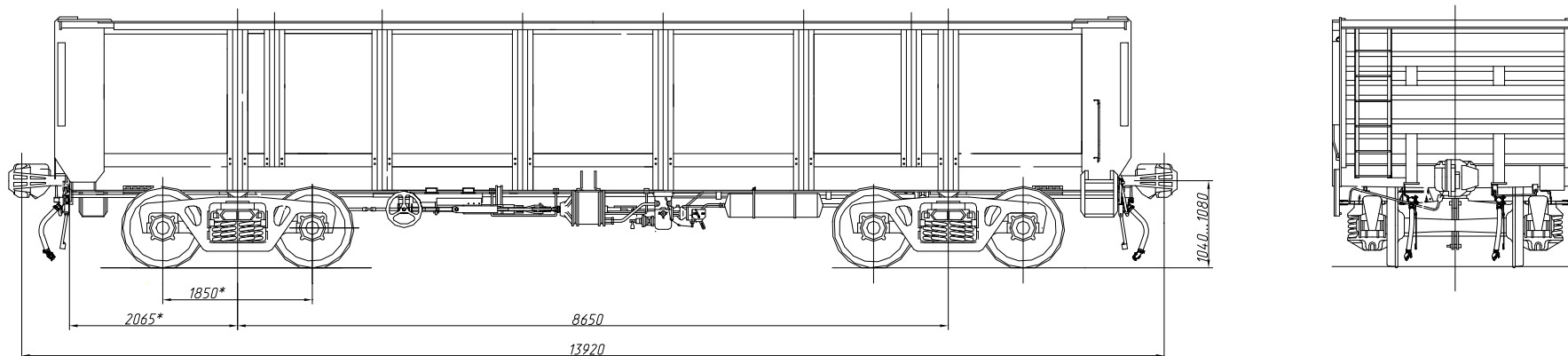


Рис. 98

Назначение : для перевозки сыпучих, крупнокусковых, штучных и других грузов, не требующих защиты от атмосферных осадков

Номер проекта	581.00.00.000	Габарит	03-ВМ	Модель 2-осной тележки	18-100
Технические условия	ТУ 581.00.00.000	База вагона, мм	8650	Наличие переходной площадки	нет
Модель вагона	12-581	Площадь пола, м²		Наличие стояночного тормоза	есть
Тип вагона	-	Длина, мм:		Внутренние размеры кузова, мм :	
Изготовитель	ФГУП «ПО УВЗ»	по осям сцепления автосцепок	13920	ширина	2765
Грузоподъемность, т	67,0	по конечным балкам рамы	12780	длина	12750
Масса тары вагона, т	22,5	Ширина максимальная, мм	2990	высота	1770
Нагрузка :		Высота от уровня верха головок рельсов, мм :		Год постановки на серийное производство	2006
статическая нагрузка, кН(тс)	220,7 (22,5)	максимальная	3019	Год снятия с серийного производства	-
погонная, кН/м (тс/м)	63,36 (6,46)	до нижней обвязки	1040-1080	Возможность установки буфера	нет
Объем кузова, м³ :	62	Количество осей, шт.	4		
Скорость конструкционная, км/ч	120				