

4-осная платформа технологическая для горячей слябовой заготовки, модель 23-4027-03

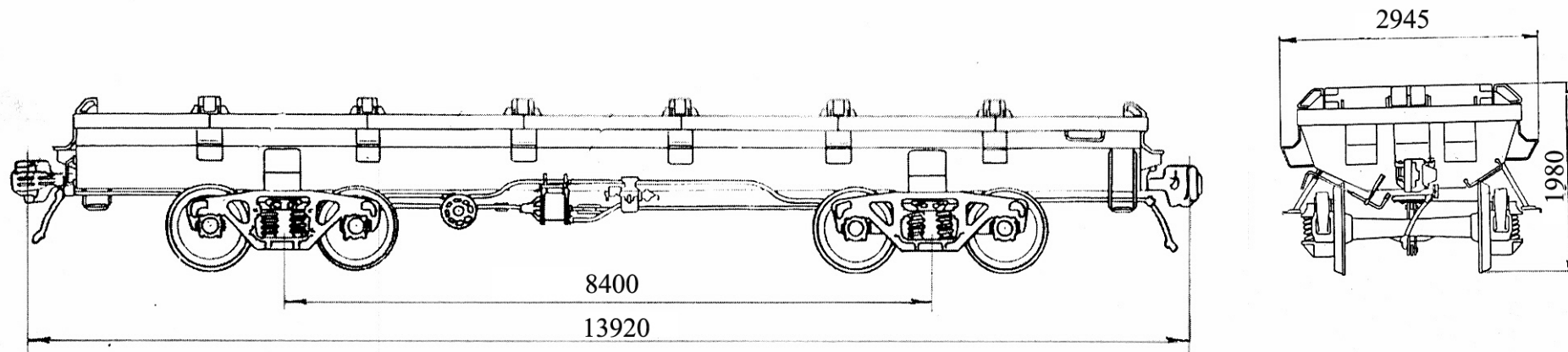


Рис. 236

Назначение : для транспортировки горячей слябовой заготовки

Номер проекта	4027.00.000-03	по магистральным путям		Модель 2-осной тележки	18-477
Технические условия	-	в порожнем состоянии	100	Наличие переходной площадки	нет
Модель вагона	23-4027-03	по путям промышленных предприятий	35	Наличие стояночного тормоза	есть
Тип вагона	-	Габарит	1-Т	Размеры сечений заготовок, мм:	
Изготовитель	ОАО «Днепровагонмаш»	База вагона, мм	8400	круглого	Ø430
Грузоподъемность, т	108	Длина, мм:		прямоугольного	250-600
Масса тары вагона, т	32	по осям сцепления автосцепок	13920	Удельная материалоемкость	0,249
Нагрузка :		по концевым балкам рамы	12700	Длина перевозимых заготовок, мм:	1250-2350
статическая осевая, кН(тс)	343 (35)	Ширина максимальная, мм	3030	Год постановки на серийное производство	1989
погонная, кН/м (тс/м)	102,1 (10,42)	Количество осей, шт.	4	Год снятия с серийного производства	-
Скорость движения, км/ч:				Возможность установки буферов	нет