

**4-осная цистерна для сжиженных углеводородных газов и легкого углеводородного сырья,
модели 15-1519-02**

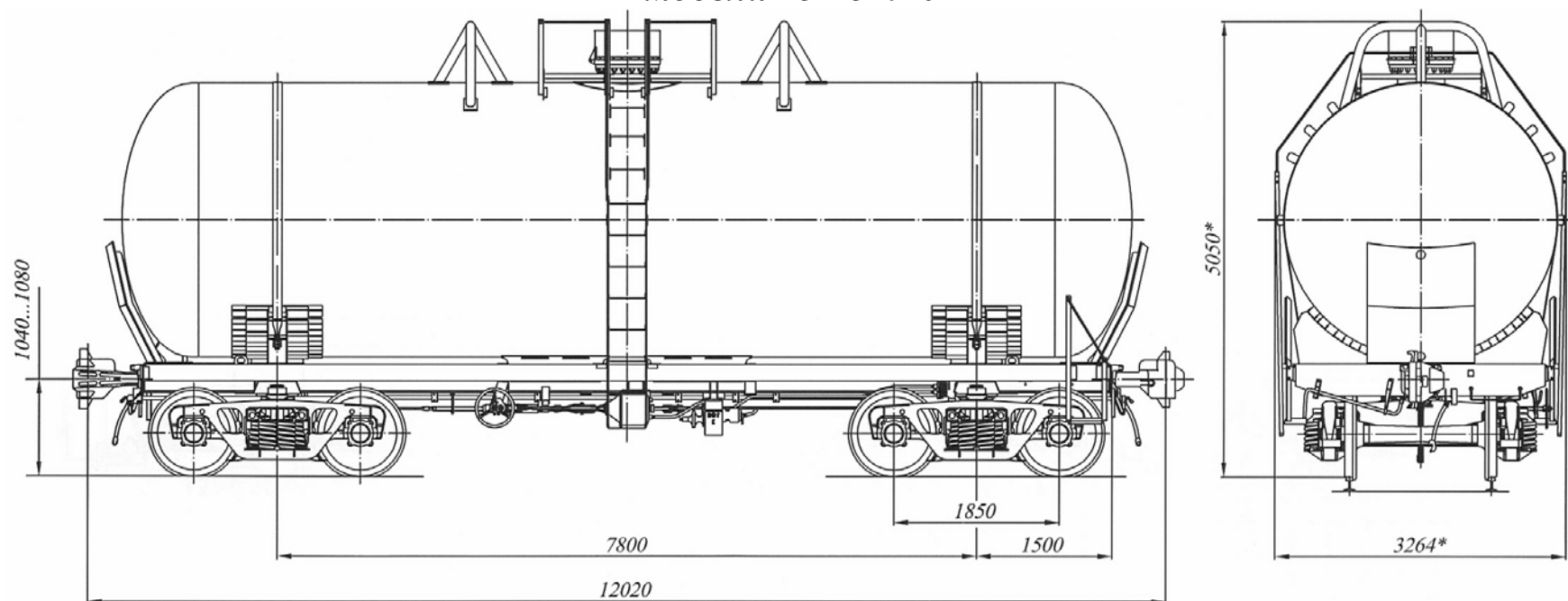


Рис. 392

Назначение: для перевозки сжиженных углеводородных газов и легкого углеводородного сырья

Номер проекта	1519.00.000-02	по концевым балкам рамы	10800	Наличие паробогривательной рубашки	нет
Технические условия	ТУ 24.05.515-81	Ширина максимальная, мм	3264	Наличие теплоизоляции	нет
Модель вагона	15-1519-02	Высота от уровня верха головок рельсов максимальная, мм	5050	Наличие теневой защиты	нет
Изготовитель	ОАО «МЗТМ» ОАО «Азовмаш»	Количество осей, шт.	4	Наличие предохранительного клапана	есть
Грузоподъемность, т	46,0	Модель 2-осной тележки	18-100	Наличие предохранительного-впускного клапана	нет
Масса тары вагона, т	35,1	Наличие переходной площадки	нет	Способ налива и слива	верхний через сливо-наливные вентили
Нагрузка :		Наличие стояночного тормоза	есть		
статическая нагрузка, кН(тс)	201,35 (20,525)	Диаметр котла внутренний, мм	3000		
погонная, кН/м (тс/м)	66,19 (6,75)	Длина котла наружная, мм	11256	Количество лестниц, шт.:	
Объем котла, м³	75,7	Количество верхних люков, шт.	1	наружных	2
Скорость конструкционная, км/ч	120	Рабочее давление в котле (при температуре продукта 50 ⁰ С), МПа (кгс/см ²)	2,1 (21,0)	внутренних	нет
Габарит	1-Т	Пробное давление в котле при гидравлическом испытании, МПа (кгс/см ²)	3,0 (30,0)	Год постановки на серийное производство	2005
База вагона, мм	7800			Год снятия с серийного производства	-
Длина, мм:				Возможность установки буферов	нет
по осям сцепления автосцепок	12020				